

Обнаружение газов, дыма и мониторинг среды

Расширяя линейку аспирационных пожарных извещателей VESDA, компания Xtralis разработала первую аспирационную систему, объединяющую в себе возможности высокочувствительного дымового детектора с функцией мониторинга окружающей среды на наличие в ней опасных газов

VESDA ECO от Xtralis обеспечивает защиту объекта как от угрозы пожара, так и от опасности появления токсичных газов. Такое решение является экономически эффективным при защите:

- помещений перезарядки батарей,
- подземных (кабельных) тоннелей,
- бойлерных комнат,
- складских комплексов,
- автопаркингов и гаражей,
- транспортных центров и многих

других объектов.

Как это работает

VESDA ECO использует систему воздухозаборных труб аспирационного извещателя VESDA, осуществляя непрерывный мониторинг изменения концентрации газообразных продуктов окружающей среды в защищаемом помещении.

Установка блока ECO не требует дополнительных изменений в конструкции системы VESDA или прокладки дополнительных электрических линий.

ECO идентифицирует появление газов в пробах воздуха, которые в обычных условиях могли бы стать причиной ложных срабатываний дымовых извещателей.

VESDA ECO извещатели могут быть сконфигурированы под конкретные условия объекта с использованием программы Xtralis VSC. В случае применения программы VSM4 оператор получает возможность наглядного мониторинга появления опасных факторов пожара. Информация, фиксируемая ECO, может быть перенесена со встроенной карты памяти в компьютер для ее дальнейшего хранения, обработки и анализа.

Один VESDA ECO детектор обнаруживает два газа

Каждый извещатель VESDA ECO может быть оборудован одним или двумя различными газовыми сенсорами по Вашему выбору.



Характеристики

- Экономически эффективное решение расширения возможностей существующей системы VESDA для проведения газоанализа.
- Мониторинг опасных факторов пожара в реальном времени
- Каждый извещатель VESDA ECO может быть снабжен одним или двумя газовыми сенсорами
- Интеграция с инженерными системами управления и защиты здания
- Простая установка на систему воздухозаборных труб
- RS485 Modbus протокол
- Конфигурируемые реле
- 4-20 мА аналоговые выходы
- Поддержка mini SD карты памяти (2 Гб) для хранения информации

VESDA ECO™ извещатель

Обнаружение газов и мониторинг среды

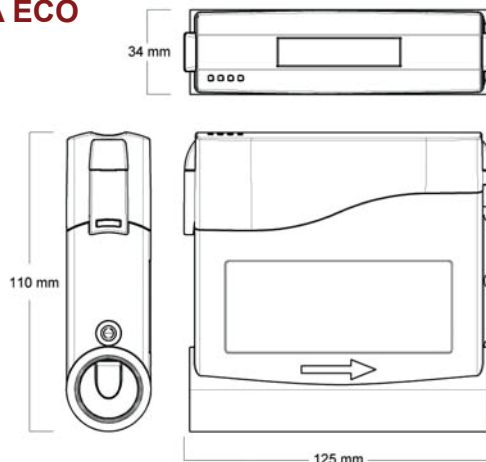
Номенклатура заказа VESDA ECO

ECO-D-B-AA

VESDA ECO извещатель оборудован одним газовым сенсором в соответствии с кодом AA.

ECO-D-B-AA-BB

VESDA ECO извещатель оборудован двумя газовыми сенсорами в соответствии с кодами AA и BB из таблицы возможных комбинаций (помечены серым цветом).



Замена сенсорных картриджей

ECO-SC-AA

Замена одного газового сенсора с кодом AA в извещателе VESDA ECO.

ECO-SC-AA-BB

Замена двух газовых сенсоров с кодами AA и BB в извещателе VESDA ECO.

Комбинация 2-х газовых сенсоров		Сенсор 2 газ код (BB)									
Сенсор 1 газ Код (AA)		11	12	13	14	31	41	42	43	44	45
11	Водород (H ₂) 0-100% LFL					✓					
12	Метан (CH ₄) 0-100% LFL					✓	✓		✓		
13	Пропан (C ₃ H ₈) 0-100% LFL										
14	Водород (H ₂) 0-2000 ppm					✓					
31	Кислород 0-25% Vol			✓			✓				
41	Окись углерода (CO) 0-500 ppm								✓		✓
42	Аммиак (NH ₃) 0-100 ppm										
43	Сероводород (H ₂ S) 0-100 ppm										
44	Диоксид серы (SO ₂) 0-10 ppm										
45	Диоксид азота 0-10 ppm										

Installation

VESDA ECO разработана специально для работы в трубной сети VESDA. Для подключения модуля ECO необходимо вырезать секцию трубы диаметром 25 мм и длиной примерно 60мм.

Модули VESDA ECO могут быть использованы совместно с извещателями VESDA для идентификации локального места, зоны или области возникновения опасности.

Спецификация

Питающее напряжение	18-30 В (пост. ток)
Мощность @ 24 В	3.2 Вт
Ток	В рабочем режиме - 60 мА при 24 В (пост.) для двух сенсоров (горючие и токсичные газы). В случае тревоги - 85 мА.
Размеры (ШxВxГ)	34 мм x 125 мм x 110 мм (1.3" x 4.9" x 4.4")
Вес	250 г.
Класс защиты (IP/NEMA)	IP65 и NEMA 4
Условия эксплуатации	Температура среды: -20 до +55°C Температура воздуха: -20 до +55°C Влажность: 10-95% RH, без конденсата
Диаметр трубы	Внешний диаметр: 25 мм
Характеристики питающего провода	1,5мм ² (16 AWG максимально), экранированная пара.
Сетевое подключение	2xM16 соединение
Точность измерения	+/- 5%
Выходы	4-х проводной RS 485 Modbus RTU: 2 информационных провода + 2 питающих провода. Четыре (4) программируемых реле 30 В, 1А, Один (1) 4-20 мА выход на каждый сенсор
Поддерживаемые карты памяти	Micro SD card 2 ГГб

www.xtralis.com

Россия, Украина, страны СНГ +7 925 502 6619; +7 495 967 9339

Австралия и Новая Зеландия +61 3 9936 7000 Европа +32 56 24 19 51

Великобритания и Ближний Восток +44 1442 242 330

Данный документ предоставляется на основе принципа «как есть». Производитель не берет на себя никаких обязательств или гарантий (явных или подразумеваемых), касающихся полноты, точности и достоверности содержащихся в документе сведений. Производитель оставляет за собой право изменять конструкцию или технические характеристики без каких-либо обязательств и уведомлений. За исключением положений об ином, все гарантии, явные или подразумеваемые, включая любые подразумеваемые гарантии товарности и пригодности для использования в определенных целях, исключаются явным образом. Данный документ содержит зарегистрированные и незарегистрированные товарные знаки. Все товарные знаки являются собственностью их владельцев. Использование данного документа не дает разрешения и не предоставляет права использовать имена, товарные знаки и эмблемы. Авторские права на данный документ принадлежат компании Xtralis AG (Xtralis). Запрещается копировать, распространять, передавать, продавать, изменять и публиковать содержимое данного документа без явно выраженного предварительного письменного согласия компании Xtralis.

Документ: 19429 Версия: 05

VESDA ECO™
by xtralis